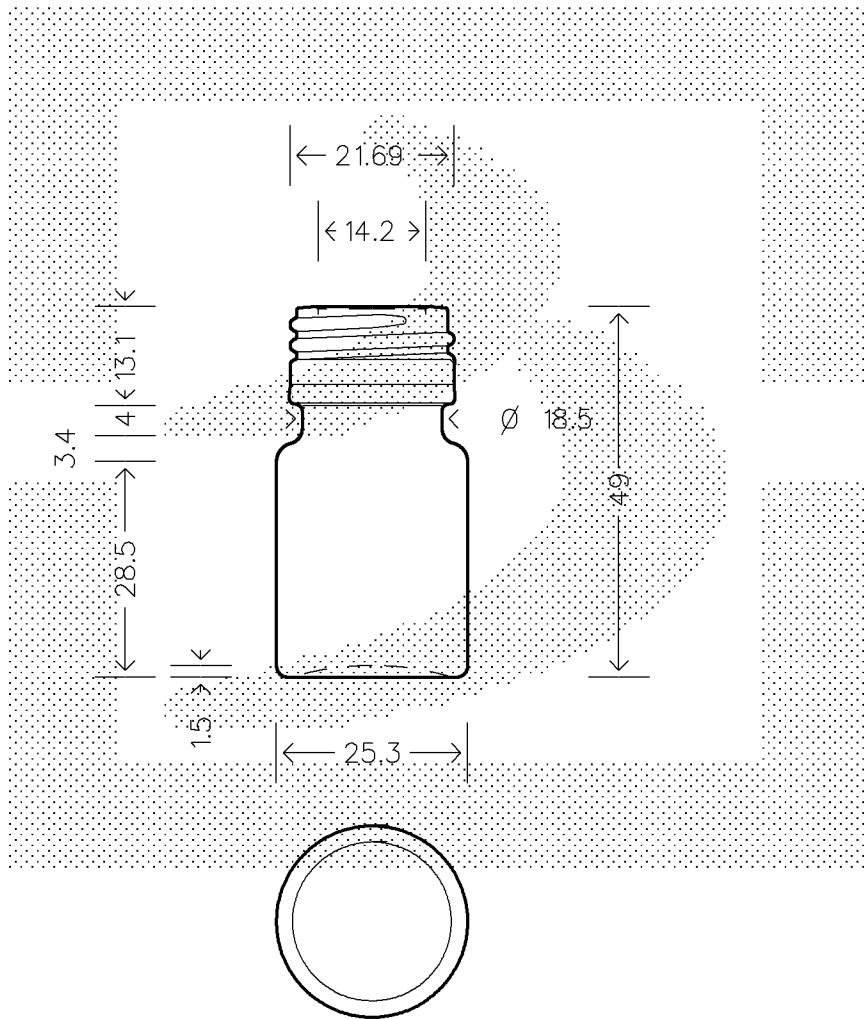


FORO MINIMO PASSANTE Ø 11



SCALA 1:1

Copyright Bruni Glass S.p.A. - Trezzano S/N - Milano Italy

Data ultimo aggiornamento: 05/04/2011  
Data della stampa: 06/04/2011 (06721)

Le quote sono espresse in millimetri. Solo quelle con indicazione di tolleranza sono impegnative.  
The dimensions are expressed in millimeters. Only those which show a tolerance are binding.



00721T1

FLACONE TONDO 11 (172/11) P 22 VG

